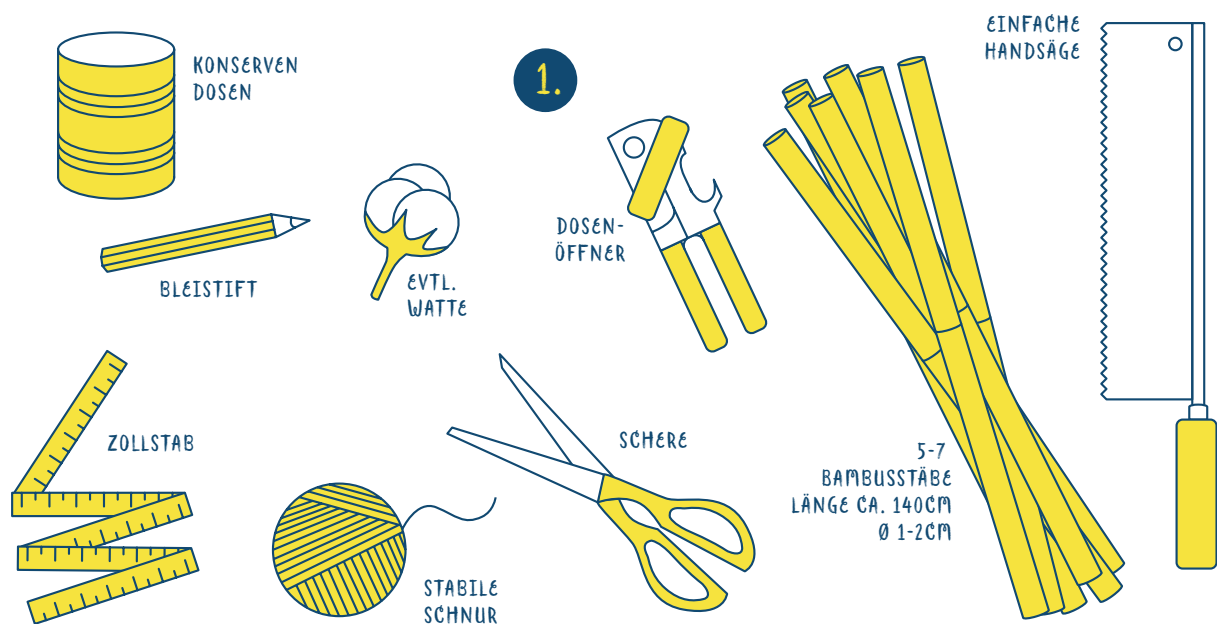




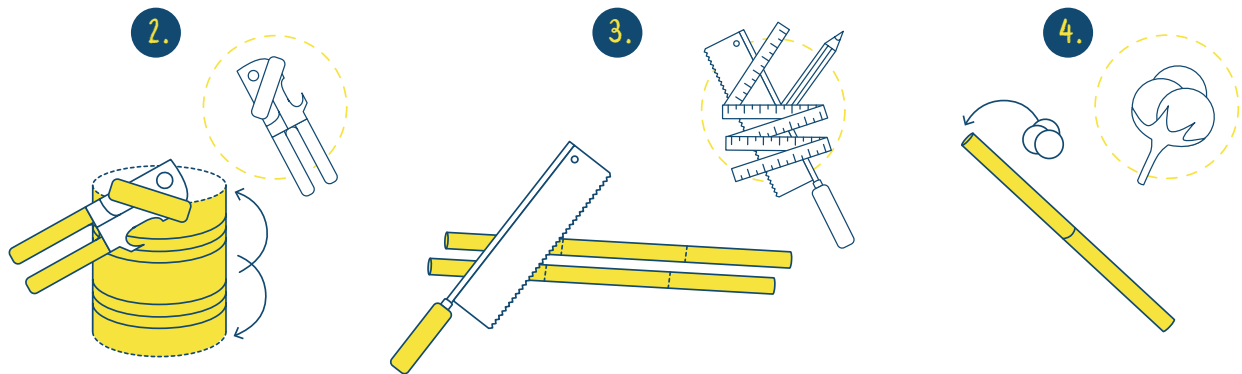
Insektenhotel aus alten Konservendosen

Das brauchen Sie:

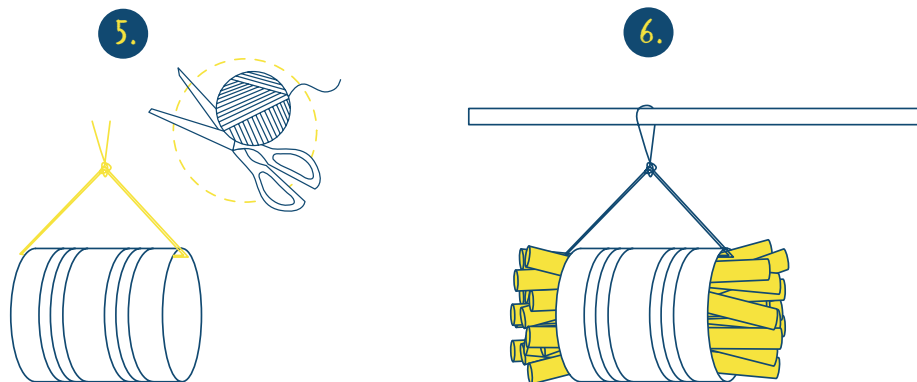


1. Stellen Sie **Werkzeug und Materialien** übersichtlich zusammen.

Und so wird's gemacht:



2. An der leeren sauberen **Konservendose** die Böden mithilfe eines Dosenöffners entfernen.
3. Mit Hilfe des Zollstock die **Bambusstäbe** vermessen; etwa 3–5 cm länger als die Höhe der Dose. Diese Abschnitte mit Bleistift markieren und dann in Stückchen sägen.
4. Die **Bambusstöckchen** dürfen nur an einer Seite offen sein, eventuell mit Watte verschließen!



5. **Schnur abschneiden** und als Aufhängung durch die Dose führen und verknoten.
Dose mit den zurechtgesägten Bambusstücken dicht befüllen.
 6. **Fertig!**
-