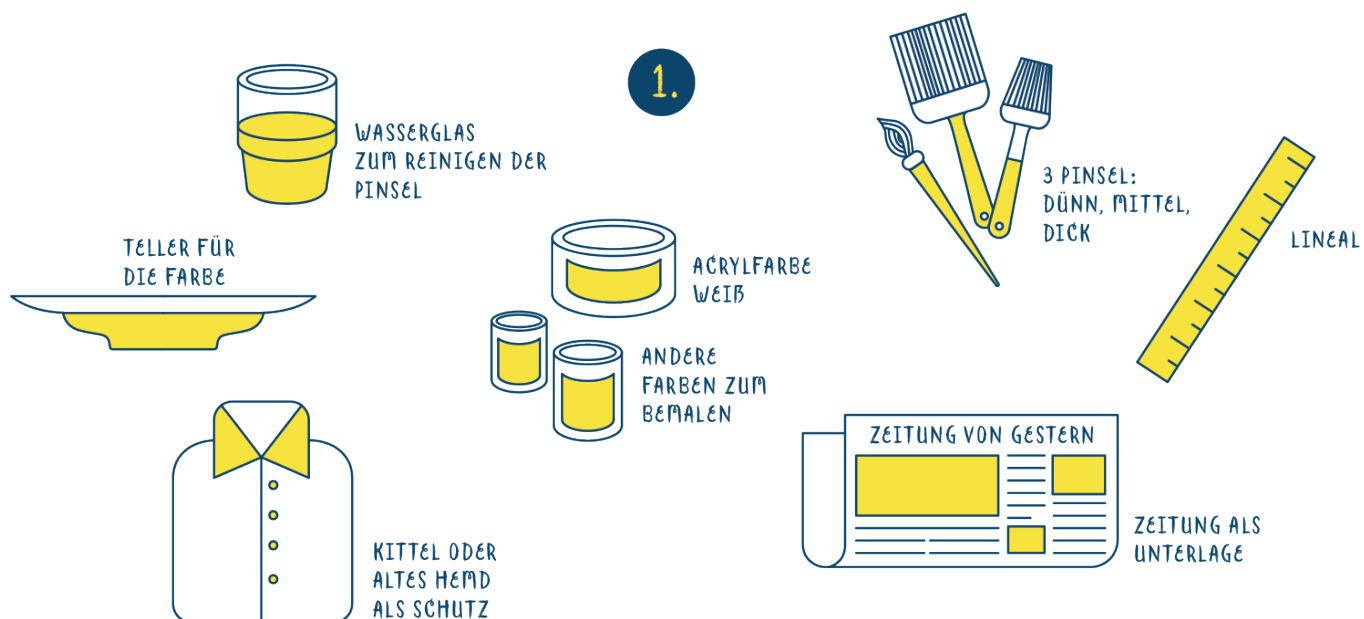




Bauernhaus Design

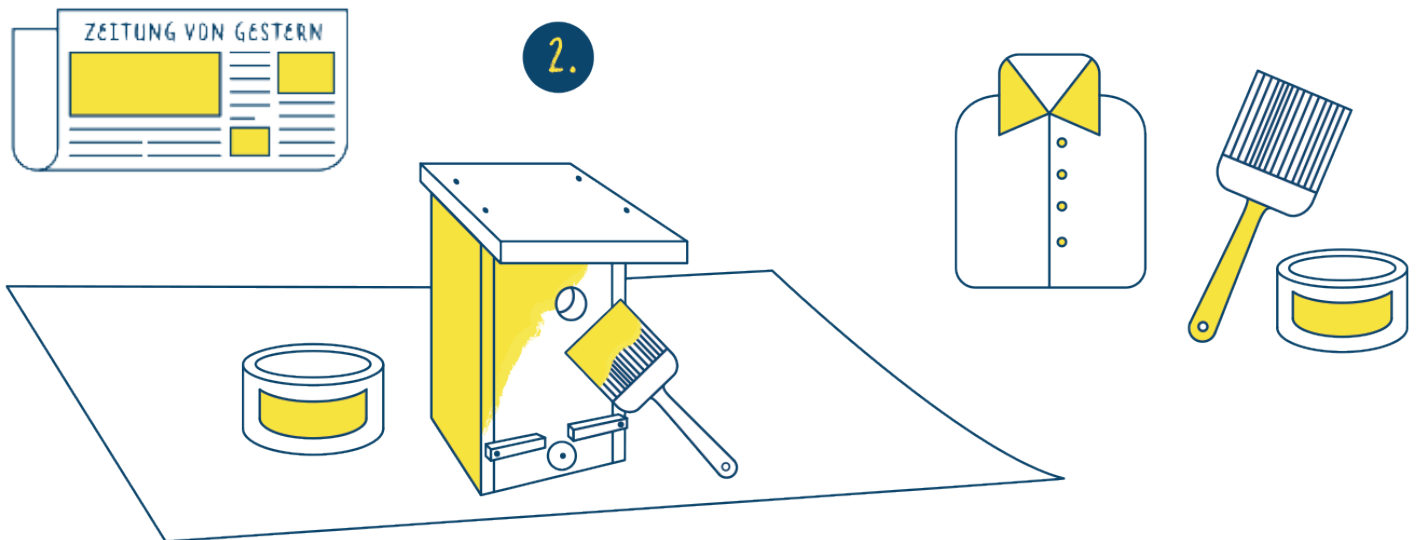
„Home sweet home“ – mit ein paar Strichen wird der Nistkasten zum Fachwerkhaus!

Das brauchen Sie:



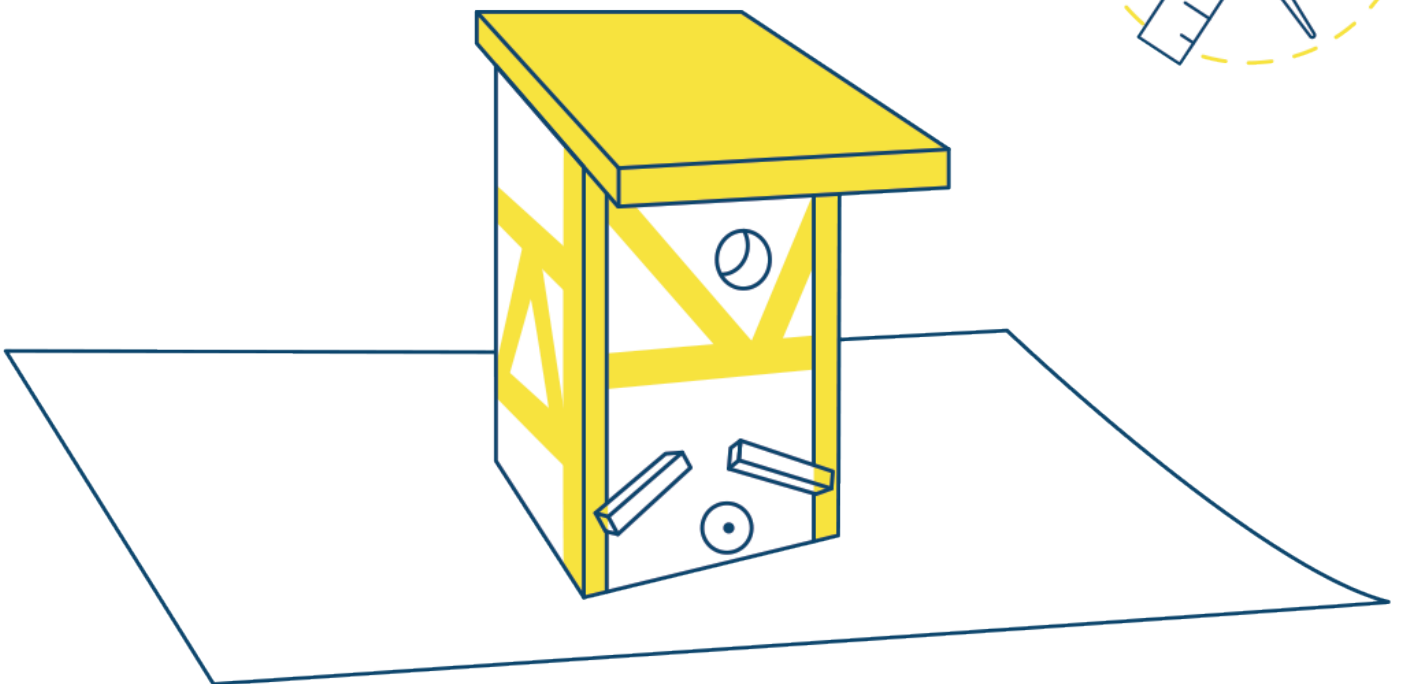
Und so wirds gemacht:

1. Stellen Sie **Material** und **Werkzeug** bereit und ziehen Sie sich einen Malerkittel an.



2. Legen Sie die **Arbeitsfläche** mit Zeitungspapier aus und grundieren den **Nistkasten** mit weißer Farbe. Führen Sie den Pinsel dabei in eine Richtung. Danach die weiße Grundierung gut trocknen lassen.

3.



3. Malen Sie die **Linien** auf. Tipp: Mit einem Lineal gelingt es besser. Farbe gut trocknen lassen und das Vogelhäuschen anschließend mit Spielzeug oder kleinen Figuren dekorieren.